



DESCRIZIONE DELLALENTE

Nome commerciale T1Yal

Tipologia di lente MORBIDE A RICAMBIO MENSILE

Correzione Miopia Ipermetropia Astigmatismo

Confezione 3 lenti in blister

Sistema di produzione stampaggio

Materiale Hioxfilcon A gruppo II

Uv Absorber si

Idrofilia 55%

DK/T 20

Spessore 0.08 (-3.00)

Geometria Asferica ad Alta Definizione , Stabilizzazione con Prisma di Ballast

Curva 8.60

Diametro 14.20

Potere Sferico da +3.75 a - 6.00 int. 0.25dt, da +4.00 a +6.00 e da -6.00 a -9.00 int. 0.50dt

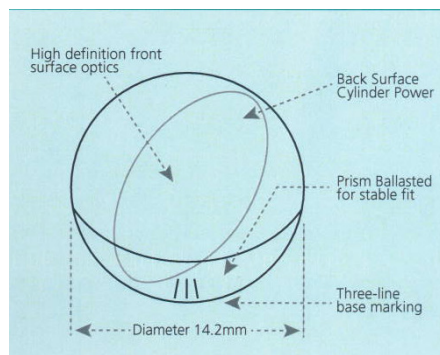
Cilindro -0.75/-1.25/-1.75/-2.25

Asse 0° - 180° (step 10°)

Colore Blue Tint

Tabella applicativa consigliata

La geometria della T1Yal può essere applicata su quasi tutta la totalità delle cornee, considerando comunque un range di curvatura corneale tra 7.60mm e 8.20mm.



Manutenzione consigliato

Soleko Salina per il risciacquo, Soleko UniYal, Ekinos o sistema al Peroxide per la conservazione e disinfezione, Soleko Cleaner M per la pulizia quotidiana, Soleko I Fresh Yal o Ekinos Drops per umettare e lubrificare.